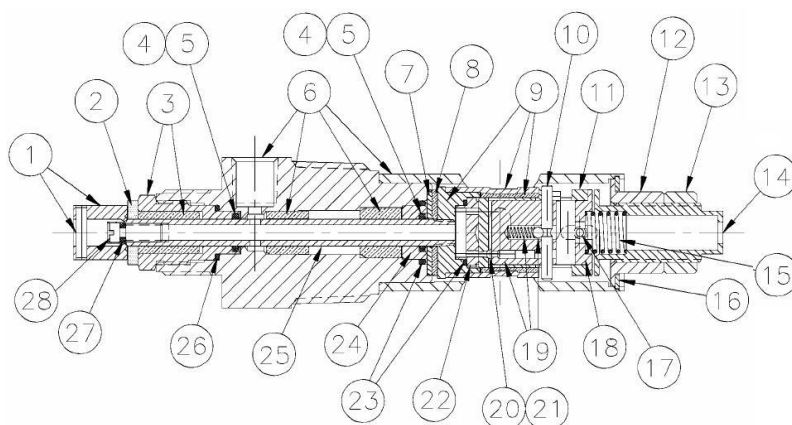


Пробоотборные устройства и системы CLIF МОСК

Каталог основных компонентов и запасных частей



Содержание

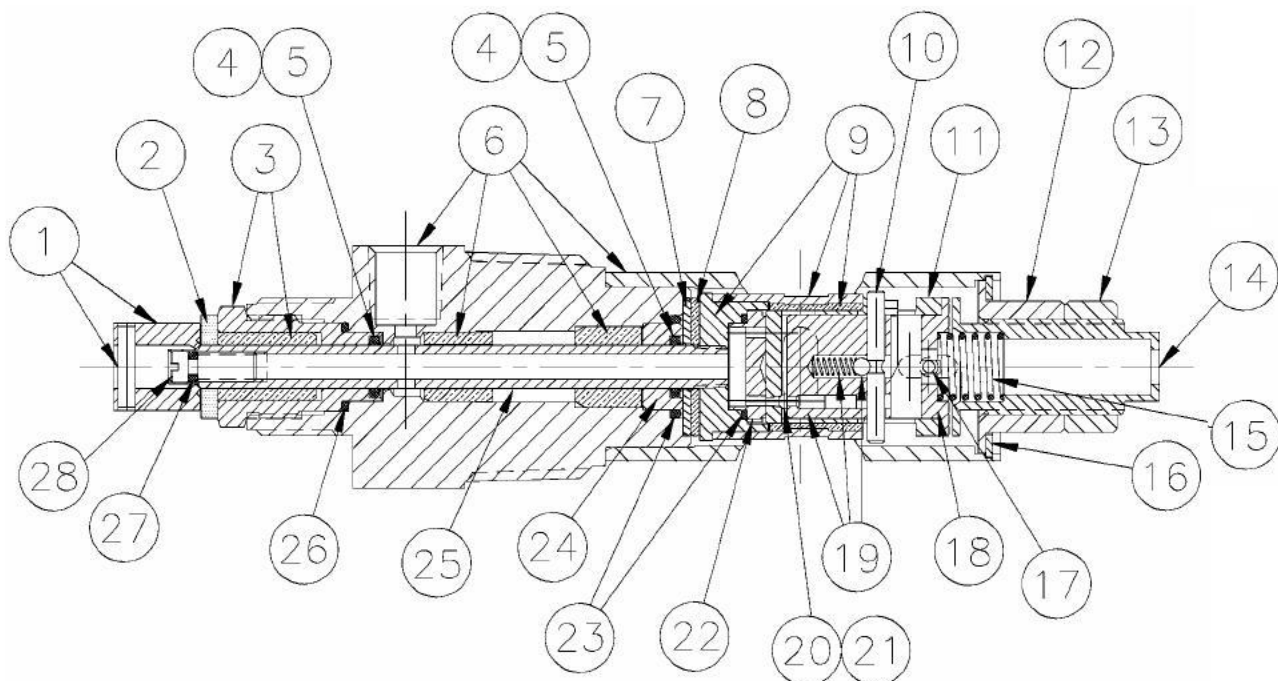
Зонд пробоотборника C22 и C22V.....	3
Контроллеры зонда пробоотборника серии CD.....	7
Пробоприёмники серии R.....	10
Лабораторная система смешивания M20-3.....	11
Клапан выравнивания давления PEV-3C.....	12
Извлекающее устройство A3.....	13
Линейный переходник LA-22.....	16
Пробоотборник серии CS.....	17

Зонд пробоотборника C22 и C22V

Описание	Парт номер
C22 TC SAMPLER	9A-50132150103
C22 TC SAMPLER 1 IN EXT	9A-50132150966
C22 TC SAMPLER 2 IN EXT	9A-50132150362
C22 TC SAMPLER 3 IN EXT	9A-50132150240
C22 TC SAMPLER 4 IN EXT	9A-50132150236
C22 TC SAMPLER 5 IN EXT	9A-50132150214
C22 TC SAMPLER 6 IN EXT	9A-50132150962
C22 TC SAMPLER 7 IN EXT	9A-50132150196
C22 TC SAMPLER 8 IN EXT	9A-50132150197
C22 TC SAMPLER 10 IN EXT	9A-50132150217
C22 TC SAMPLER 12 IN EXT	9A-50132150363
C22 TC SAMPLER 14 IN EXT	9A-50132151000
C22 TC SAMPLER 16 IN EXT	9A-50132150994
C22 TC SAMPLER 18 IN EXT 1PC	9A-50132150266
C22 TC SAMPLER 20 IN EXT 1PC	9A-50132151092
C22 TC SAMPLER 22 IN EXT 1PC	9A-50132150264
C22 TC SAMPLER 24 IN EXT 1PC	9A-50132150258
C22 TC SAMPLER 26 IN EXT 1PC	9A-50132150260
C22 TC SAMPLER 28 IN EXT 1PC	9A-50132150262
C22 TC SAMPLER 30 IN EXT 1PC	9A-50132150263
C22 TC SAMPLER 32 IN EXT 1PC	9A-50132150265
C22-V TC SAMPLER	9A-50132150971
C22-V TC SAMPLER 1 IN EXT	9A-50132151064
C22-V TC SAMPLER 2 IN EXT	9A-50132150270
C22-V TC SAMPLER 3 IN EXT	9A-50132150226
C22-V TC SAMPLER 4 IN EXT	9A-50132150202
C22-V TC SAMPLER 5 IN EXT	9A-50132150334
C22-V TC SAMPLER 6 IN EXT	9A-50132151270
C22-V TC SAMPLER 8 IN EXT	9A-50132150344
C22-V TC SAMPLER 10 IN EXT	9A-50132151004
C22-V TC SAMPLER 12 IN EXT	9A-50132151050
C22-V TC SAMPLER 14 IN EXT	9A-50132151086
C22-V TC SAMPLER 16 IN EXT	9A-50132151037
C22-V TC SAMPLER 22 IN EXT 1PC	9A-50132150268
C22-V TC SAMPLER 24 IN EXT 1PC	9A-50132150267
C22-V TC SAMPLER 26 IN EXT 1PC	9A-50132150964

**Возможна поставка устойчивых к вибрациям зондов
пробоотборников.**

Запасные части для зонда пробоотборника C22 и C22V



№	Описание	Парт номер	Примечание
1	COUPLING, DRIVE DC-1	9A-50142150931	
2	WASHER, FELT 3/4 X 5/16 X 1/8	9A-50142200012	
3	STABILIZER, ASSEMBLY - C-SAMP	9A-50142200016	
4	O-RING (VITON)	9A-50025402180	Только в составе комплектов уплотнений
	O-RING (BUNA-N)	9A-50025402183	
	TEFLON BAL SEAL	9A-50142200013	
5	SLIPPER SEAL	9A-50142200009	
6	* Корпус в сборе – проконсультируйтесь с заводом		
7	BEARING, C-2 THRUST - STAINLESS	9A-50142200060	
8	WASHER, C-2 THRUST - TEFLON	9A-50142200061	
9	CAM & LINER, C-2 STD	9A-50142500099	
	CAM & LINER, C-2V	9A-50142207923	
10	PIN, THRUST C-2	9A-50142200066	
11	CUP, C-2 SAMPLE .077 HOLE	9A-50142208021	
12	RETAINER, SPRING CUP C-2/C-2V	9A-50142200075	
13	NUT, RETAINER LOCK C-2/C-2V	9A-50142200076	
14	CUP, SPRING C-2/C-2V	9A-50142200074	
15	SPRING THRUST	9A-50142200029	
16	RING, SNAP C-2	9A-50142200047	
17	PIN, TORQUE C-2	9A-50142200068	
18	FROG, C-2/C-2V	9A-50142200067	
19	PISTON, C-2 ASSEMBLY, ELASTOMER SEAL	9A-50142200065	
	PISTON, C-2 ASSEMBLY, TEFLON SEAL	9A-50142208085	
20	SEAL TIP, PISTON (VITON)	9A-50142200026	Только в составе комплектов уплотнений
	SEAL TIP, PISTON (BUNA-N)	9A-50142200033	
	SEAL TIP, PISTON (TEFLON)	9A-50142208084	

21	BACK-UP, PISTON		
22	VALVE SEAT (C21) - 1 PORT	9A-50142208019	
	VALVE SEAT (C22) - 2 PORT	9A-50142208020	
23	O-RING (VITON)	9A-50142200005	Только в составе комплектов уплотнений
	O-RING (BUNA-N)	9A-50142200018	
	O-RING (TEFLON)	9A-50142200008	
24	SLEEVE	9A-50142200015	
25	STEM, THREADED STD (End to End Length 4")	9A-50142207952	
	STEM, THREADED EXT 1 IN (End to End Length 5")	9A-50142207994	
	STEM, THREADED EXT 2 IN (End to End Length 6")	9A-50142208000	
	STEM, THREADED EXT 3 IN (End to End Length 7")	9A-50142207999	
	STEM, THREADED EXT 4 IN (End to End Length 8")	9A-50142208001	
	STEM, THREADED EXT 5 IN (End to End Length 9")	9A-50142208009	
	STEM, THREADED EXT 6 IN (End to End Length 10")	9A-50142207993	
	STEM, THREADED EXT 7 IN (End to End Length 11")	9A-50142208012	
	STEM, THREADED EXT 8 IN (End to End Length 12")	9A-50142207948	
	STEM, THREADED EXT 10 IN (End to End Length 14")	9A-50142207998	
	STEM, THREADED EXT 12 IN (End to End Length 16")	9A-50142207951	
	STEM, THREADED EXT 14 IN (End to End Length 18")	9A-50142207947	
	STEM, THREADED EXT 16 IN (End to End Length 20")	9A-50142207938	
	STEM, THREADED EXT 18 IN (End to End Length 22")	9A-50142207997	
	STEM, THREADED EXT 20 IN (End to End Length 24")	9A-50142207995	
	STEM, THREADED EXT 22 IN (End to End Length 26")	9A-50142207990	
	STEM, THREADED EXT 24 IN (End to End Length 28")	9A-50142208074	
	STEM, THREADED EXT 26 IN (End to End Length 30")	9A-50142207991	
STEM, THREADED EXT 28 IN (End to End Length 32")	9A-50142207992		
STEM, THREADED EXT 30 IN (End to End Length 34")	9A-50142207949		
STEM, THREADED EXT 32 IN (End to End Length 36")	9A-50142207950		
26	O-RING (VITON)	9A-50025400330	Только в составе комплектов уплотнений
	O-RING (BUNA-N)	9A-50025400333	
	O-RING (TEFLON)	9A-50142200006	
27	O-RING (VITON)	9A-50142200001	Только в составе комплектов уплотнений
	O-RING (BUNA-N)	9A-50142200002	
28	SCREW	9A-50142381413	

Ремонтный комплект зонда пробоотборника C22 и C22V

Описание	Парт номер
C22 OVERHAUL KIT	9A-50142150703
Включает в себя:	
• STEM, SCREW	9A-50142381413
• KIT, SEAL C-2 VITON	9A-50142150712
• PISTON, C-2 ASSEMBLY .055	9A-50142200065
• VALVE SEAT, C-22, 2 PORT, COATED	9A-50142208020
• CUP, C-2 SAMPLE .077 HOLE	9A-50142208021
• PIN, CARBIDE THRUST C2	9A-50142208072

Комплекты уплотнений для зондов пробоотборника C22 и C22V

C-2 SEAL KIT (BUNA-N) 9A-50142150716

Component	Component description	Quantity
9A-0001-0013R	O-RING .011 BUNA-N	2.000
9A-0001-0105R	O-RING, NITRILE N3 2-014 70 DURO	1.000
9A-50142200002	O-RING, BUNA-N #005	1.000
9A-50142200009	SEAL, SLIPPER #2204-U-011-09	2.000
9A-50142200012	WASHER, FELT 3/4 X 5/16 X 1/8	1.000
9A-50142200018	O-RING, BUNA-N #016	2.000
9A-50142200033	SEAL TIP, SMPLR, C-2, BUNA-N	2.000

C-2 SEAL KIT (VITON) (without Piston) 9A-50142150712

Component	Component description	Quantity
9A-50142200001	O-RING, VITON #005	1.000
9A-0001-0037R	O-RING, 2-014, VITON V1	1.000
9A-0001-0079R	O-RING, VITON V1 2-011 75 DURO	2.000
9A-50142200005	O-RING, VITON #016	2.000
9A-50142200009	SEAL, SLIPPER #2204-U-011-09	2.000
9A-50142200012	WASHER, FELT 3/4 X 5/16 X 1/8	1.000
9A-50142200033	SEAL TIP, SMPLR, C-2, BUNA-N	2.000

C-2 SEAL KIT (VITON) With Piston 50317288

Component	Component description	Quantity
9A-50142200001	O-RING, VITON #005	1.000
9A-0001-0037R	O-RING, 2-014, VITON V1	1.000
9A-0001-0079R	O-RING, VITON V1 2-011 75 DURO	2.000
9A-50142200005	O-RING, VITON #016	2.000
9A-50142200009	SEAL, SLIPPER #2204-U-011-09	2.000
9A-50142200012	WASHER, FELT 3/4 X 5/16 X 1/8	1.000
9A-50142208084	SEAL TIP, C-2 PROBE, TEFLON	1.000
9A-50142208089	BACKING, SEAL TIP .077	1.000

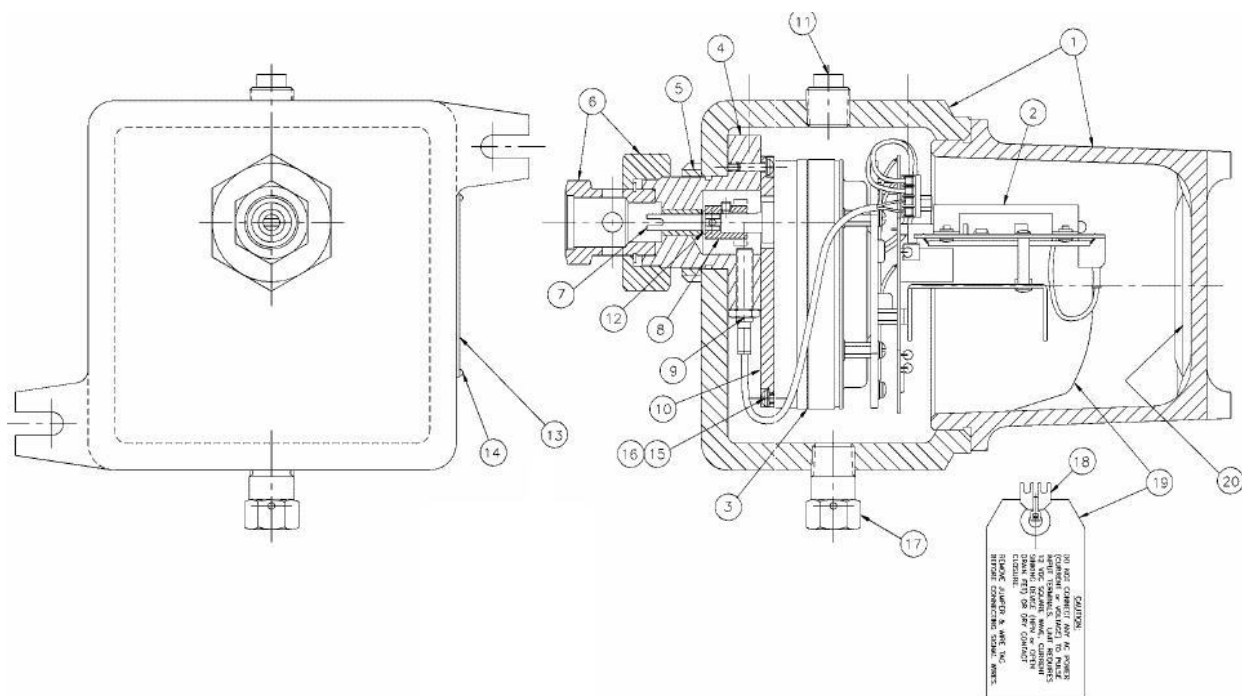
C-2 SEAL KIT (TEFLON) 9A-50142150709

Component	Component description	Quantity
9A-50142200001	O-RING, VITON #005	1.000
9A-50142200006	O-RING, TEFLON #014	1.000
9A-50142200007	O-RING, TEFLON #016	2.000
9A-50142200010	RING, BACK-UP #011 TEFLON	2.000
9A-50142200012	WASHER, FELT 3/4 X 5/16 X 1/8	1.000
9A-50142200013	BAL SEAL, TEFLON #300-011	2.000
9A-50142208084	SEAL TIP, C-2 PROBE, TEFLON	1.000
9A-50142208089	BACKING, SEAL TIP .077	1.000

Контроллеры зонда пробоотборника серии CD

Контроллер CD-20

Описание	Парт номер
CD-20 DRIVE ASSY 24VDC	9A-50132307666
CD-20 DRIVE ASSY 230VAC	9A-50132307662

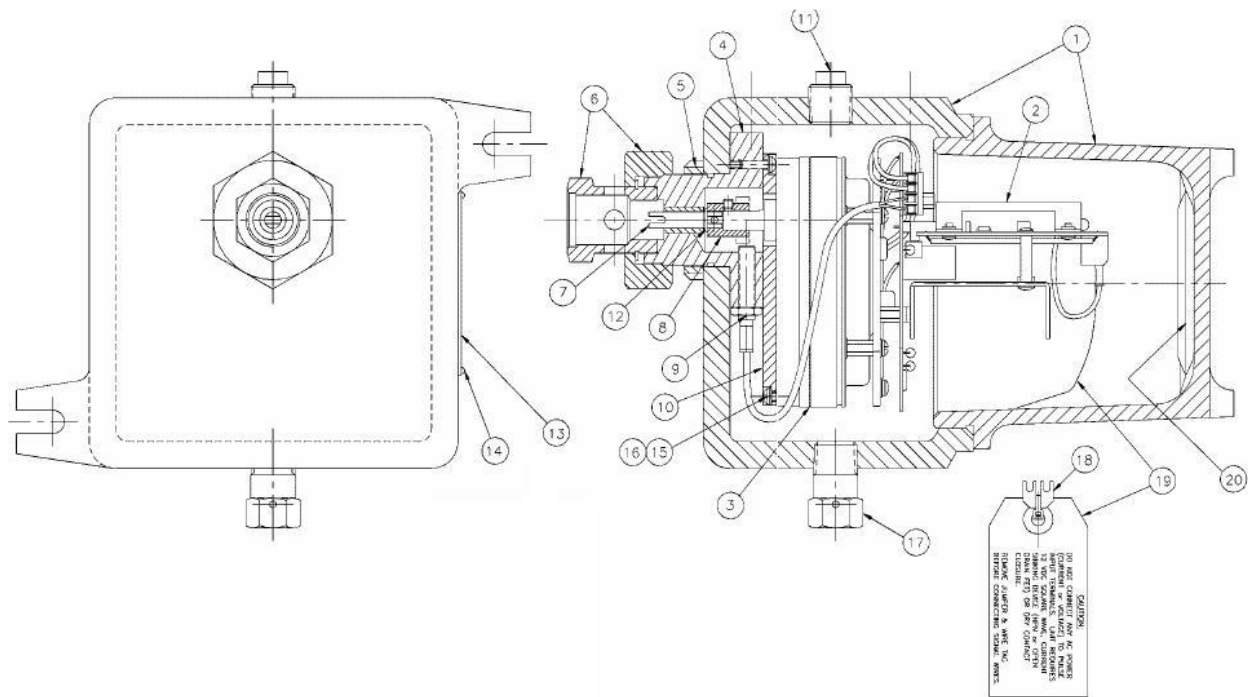


Запасные части контроллера CD-20

№	Описание	Парт номер
1	ENCLOSURE, "XP" DRILLED F/CS/CD	9A-50142304856
2	CONTROL, SPD CD20 24VDC	9A-50142307663
	CONTROL, SPD CD20 230VAC	9A-50142307662
3	MOTOR, CS/CD DRIVES	9A-50142307700
4	HUB, ASSY F/CD DRIVE	9A-50142382006
5	JAM NUT	9A-50142200170
6	COUPLING, DRIVE DC-2	9A-50142150932
7	DRIVE SHAFT, CD/CS DRIVES	9A-50142307695
8	COUPLING, CAM/MOTOR ASSY CD-20	9A-50142381667
9	SWITCH, PROXIMITY EI-08-01-NACS	9A-50142309906
10	PLATE, ADAPTER F/CS-CD	9A-50142307686
11	PLUG, CONDUIT 1/2IN	9A-50142304632
12	RING, SNAP	9A-50142307696
13	TAG, ELECT (GNRC), CS120,CD20,CD20A	9A-50142200101
14	SCREW, DRIVE 2 X 3/16 SS TYPE U	9A-50025400765
15	SCREW, BINDER HD 8-32 X 1/2	9A-50142307693
16	WASHER, HUB SCREW	9A-50142307694
17	PLUG, BREATHER 1/2IN	9A-50142304642
18	JUMPER, RDI #J4-02	9A-50142400194
19	TAG, CAUTION F/CD20,CD20A,CD30 DRIVES	9A-50142200109
20	HUMISORB, PACKET #107HXC 4 X 4	9A-50142304858
	FUSE, 1 AMP LITTLE FUSE	9A-50142305164
	CD-20 LESS ENCLOSURE 24VDC	9A-50142307667
	CD-20 LESS ENCLOSURE 230VAC	9A-50142307665

Контроллер CD-20A

Описание	Парт номер
CD-20A DRIVE ASSY 24VDC	9A-50132381536
CD-20A DRIVE ASSY 230VAC	9A-50132381540

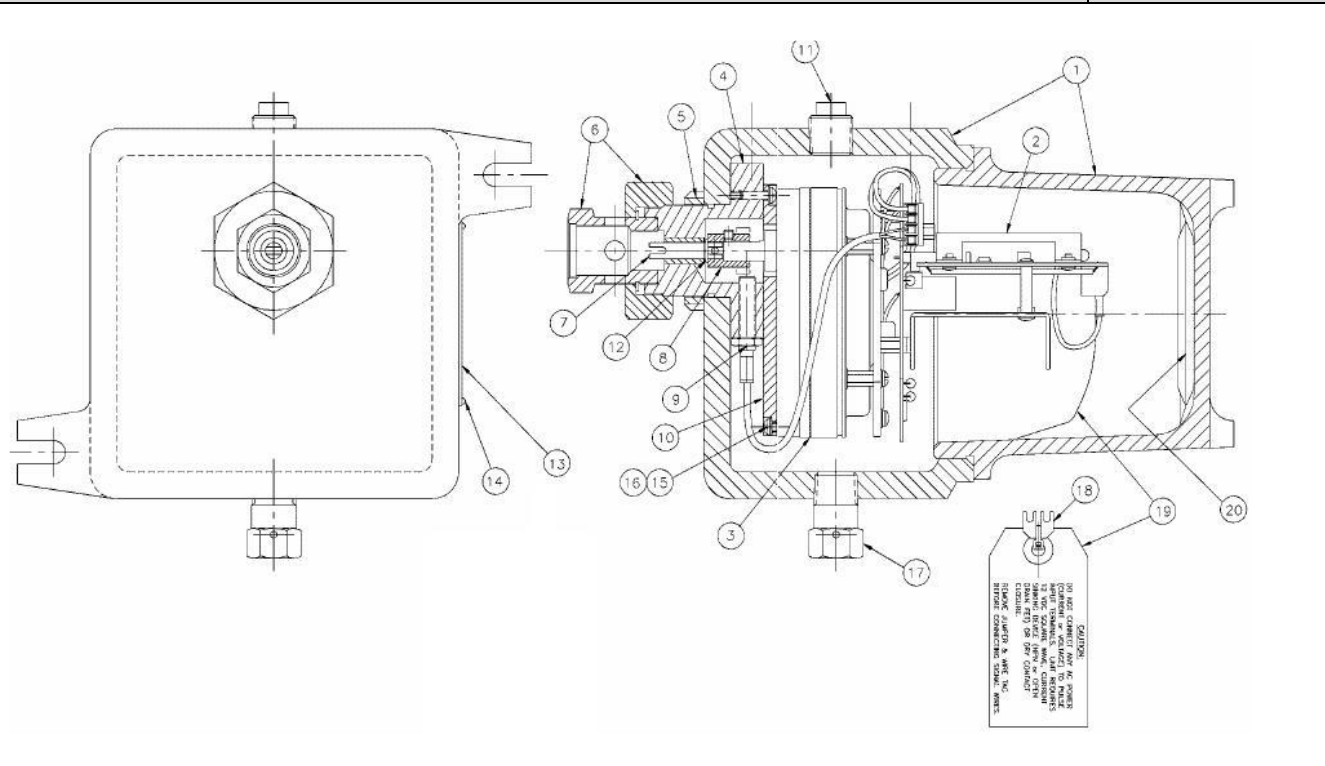


Запасные части контроллера CD-20A

№	Описание	Парт номер
1	ENCLOSURE, "XP" DRILLED F/CS/CD DRIVES	9A-50142304856
2	CONTROL, SPD CD-20A 24VDC	9A-50142208196
	CONTROL, SPD CD-20A 115/230VAC	9A-50142381631
3	MOTOR, CS/CD DRIVES	9A-50142307700
4	HUB, ASSY F/CD DRIVE	9A-50142382006
5	JAM NUT	9A-50142200170
6	COUPLING, DRIVE DC-2	9A-50142150932
7	DRIVE SHAFT, CD/CS DRIVES	9A-50142307695
8	COUPLING, CAM/MOTOR ASSY CD-20	9A-50142381667
9	SWITCH, PROXIMITY EI-08-01-NACS	9A-50142309906
10	PLATE, ADAPTER F/CS-CD	9A-50142307686
11	PLUG, CONDUIT 1/2IN	9A-50142304632
12	RING, SNAP	9A-50142307696
13	TAG, ELECT (GNRC), CS120,CD20,CD20A	9A-50142200101
14	SCREW, DRIVE 2 X 3/16 SS TYPE U	9A-50025400765
15	SCREW, BINDER HD 8-32 X 1/2	9A-50142307693
16	WASHER, HUB SCREW	9A-50142307694
17	PLUG, BREATHER 1/2IN	9A-50142304642
18	JUMPER, RDI #J4-02	9A-50142400194
19	TAG, CAUTION F/CD20,CD20A,CD30 DRIVES	9A-50142200109
20	HUMISORB, PACKET #107HXC 4 X 4	9A-50142304858
	FUSE, 1 AMP LITTLE FUSE	9A-50142305164
	DIVIDE X/K CARD	9A-50142383001
	I/F LOW POWER CARD	9A-50142383004
	CD-20A LESS ENCLOSURE 24VDC	9A-50142381543
	CD-20A LESS ENCLOSURE 230VAC	9A-50142381545

Контроллер CD-20SFA

Описание	Парт номер
CD-20SFA DRIVE ASSY 24VDC	9A-50132307670
CD-20SFA DRIVE ASSY 230VAC	9A-50132307669



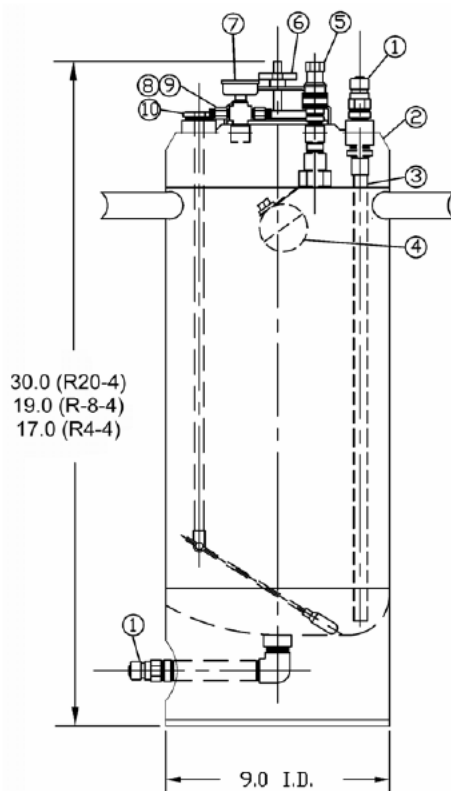
Запасные части контроллера CD-20SFA

№	Описание	Парт номер
1	ENCLOSURE, "XP" DRILLED F/CS/CD DRIVES	9A-50142304856
2	CONTROL, SPD CD-20SFA 24VDC	9A-50142307660
	CONTROL, SPD CD-20SFA 230VAC	9A-50142307664
3	MOTOR, CS/CD DRIVES	9A-50142307700
4	HUB, ASSY F/CD DRIVE	9A-50142382006
5	JAM NUT	9A-50142200170
6	COUPLING, DRIVE DC-2	9A-50142150932
7	DRIVE SHAFT, CD/CS DRIVES	9A-50142307695
8	COUPLING, CAM/MOTOR ASSY CD-20	9A-50142381667
9	SWITCH, PROXIMITY EI-08-01-NACS	9A-50142309906
10	PLATE, ADAPTER F/CS-CD	9A-50142307686
11	PLUG, CONDUIT 1/2IN	9A-50142304632
12	RING, SNAP	9A-50142307696
13	TAG, ELECT (GNRC), CS120,CD20,CD20A	9A-50142200101
14	SCREW, DRIVE 2 X 3/16 SS TYPE U	9A-50025400765
15	SCREW, BINDER HD 8-32 X 1/2	9A-50142307693
16	WASHER, HUB SCREW	9A-50142307694
17	PLUG, BREATHER 1/2IN	9A-50142304642
18	JUMPER, RDI #J4-02	9A-50142400194
19	TAG, CAUTION	9A-50142200109
20	HUMISORB, PACKET #107HXC 4 X 4	9A-50142304858
	FUSE, 1 AMP LITTLE FUSE	9A-50142305164
	CD-20SFA LESS ENCLOSURE 24VDC	9A-50142307666
	CD-20SFA LESS ENCLOSURE 230VAC	9A-50142307669

Пробоприёмники серии R

Пробоприёмники серии R

Описание	Парт номер
R4-4 (1 Gallon), 304 SS	9A-50132381780
R8-4 (2 Gallon), 304 SS	9A-50132381760
R20-4 (5 Gallon), 304 SS	9A-50132381755



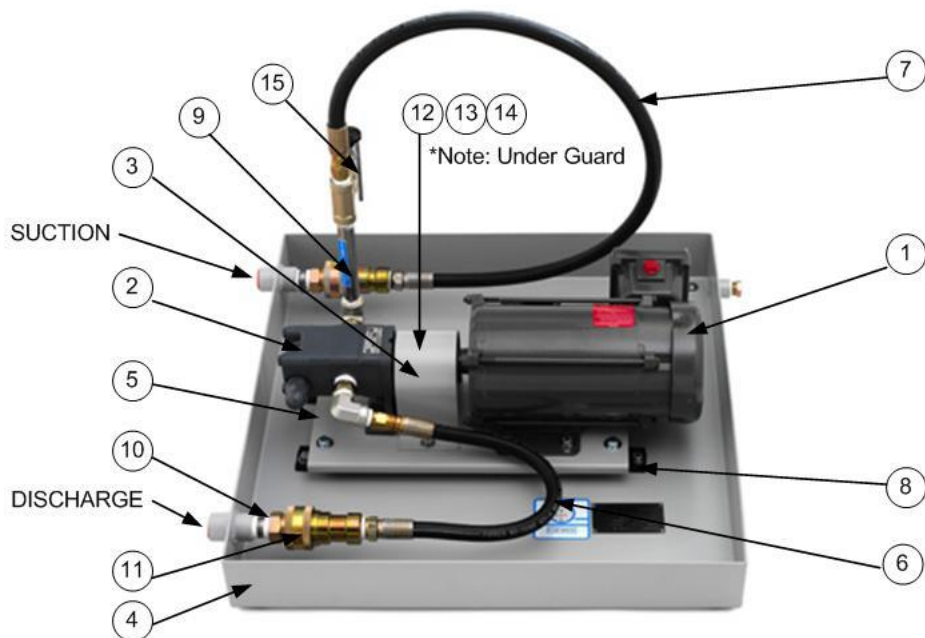
Запасные части для пробоприёмников серии R

№	Описание	Парт номер
1	3/4" Male Quick Connect, QD	9A-50142310075
2	R4-4 Tank, 304 SS	9A-50142381870
2	R8-4 Tank, 304 SS	9A-50142381872
2	R20-4 Tank, 304 SS	9A-50142381874
3	Downcomer, Tube 1.2", SS	9A-50142302204
4	High Level Shut-off Assy.	9A-50142310046
5	1/2" Coupler, QD	9A-50142310079
6	Vacuum Lid	
7	Gauge, 0-160 psi, SS	9A-50142381040
8	Pressure Relief Valve, 5 psi	9A-50142200334
9	Vacuum Relief Valve, 1 psi	9A-50142303543
10	Level Gauge, R4-4 & R8-4	9A-50142310031
	Level Gauge, R20-4	9A-50142310029
	Spares Kit, High Level Shutoff, Clif Mock "R" Series Receivers (Not Shown)	50324261
	Hose Assembly, Sample Receiver (Not shown)	50280597

Лабораторная система смешивания M20-3

Лабораторная система смешивания M20-3

Описание	Парт номер
M20-3 MIXING SYSTEM	9A-50132381703



Запасные части для лабораторной системы смешивания M20-3

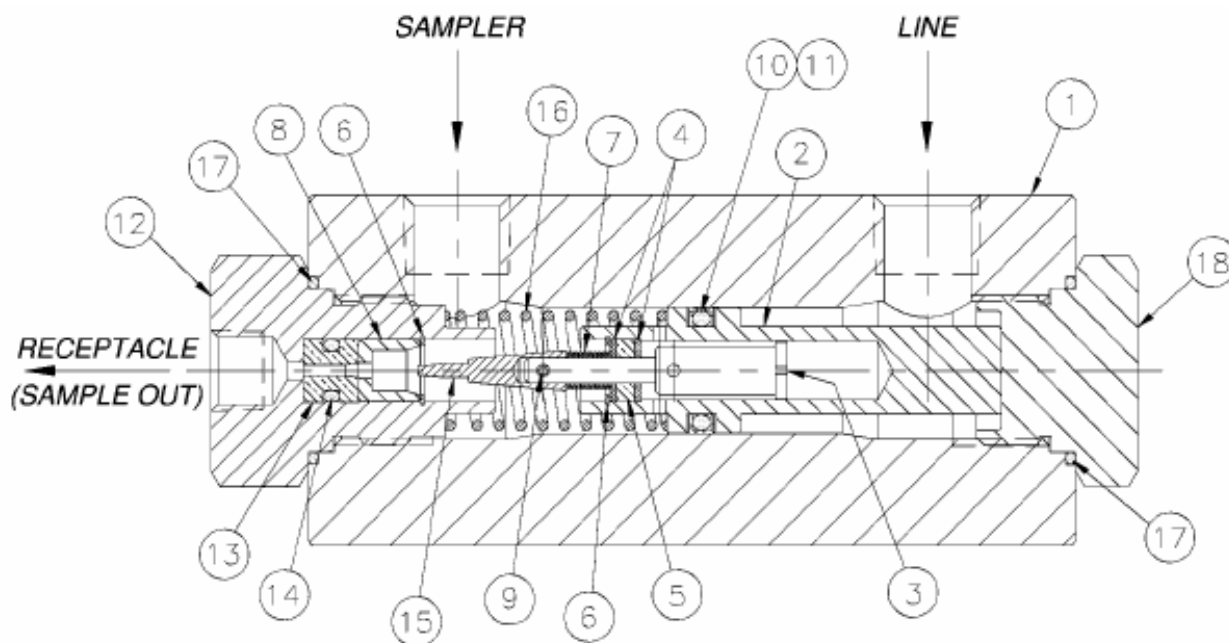
№	Описание	Парт номер
1	MOTOR	50312723
2	PUMP, 3/4 NPT VIKING #SG0514GOVX-B	9A-50142304008
3	GUARD, MOTOR COUPLING	9A-50142307353
4	TABLE, DRAIN M20-3 (PTD)	9A-50142310063
5	CHANNEL, MOTOR M20-3 (PTD)	9A-50142310061
6	HOSE, 1/2 X 3/4 X 22 IN	9A-50142310070
7	HOSE, 3/4 X 1/2 X 48 IN	9A-50142310066
8	MOUNT, VIBRATION	9A-50142310101
9	STATIC MIXER, 1/2IN CLIF MOCK	9A-50142384100
10	MALE COUPLING, F/Q.D. 3/4	9A-50142310075
11	FEMALE COUPLING, 3/4 F/Q.D.	9A-50142310080
12	COUPLING, METAL 1/2IN LO-70	9A-50142307311
13	COUPLING, METAL 5/8IN LO-70	9A-50142307312
14	SPIDER, RUBBER 1 3/8 IN	9A-50142307351
15	VALVE, 1/4P X 1/4T SS SS-1KM4-S4	9A-50142208006

Возможна поставка стационарных систем смешивания, устанавливаемых рядом с пробоотборной системой.

Клапан выравнивания давления PEV-3C

Клапан выравнивания давления PEV-3C

Описание	Парт номер
VALVE, PEV-3C	9A-50132150403



Запасные части для клапана выравнивания давления PEV-3C

№	Описание	Парт номер
1	BODY, PEV-3	9A-50142200477
2	PISTON, PEV-3	9A-50142200553
3	ROD, SEAL PEV-3	9A-50142200554
4	WASHER, FLAT SS PEV-3	9A-50142200560
5	BEARING, PEV-3	9A-50142200558
6	RING, RETAINING PEV-3	9A-50142200556
7*	SPRING, SS PEV-3	9A-50142200557
8	RETAINER, SEAL PEV-3	9A-50142200552
9*	PIN, ROLL SS PEV-3	9A-50142200559
10*	O-RING, VITON #111	9A-50142200368
11*	SEAL, SLIPPER #2036-111	9A-50142200464
12	ADAPT, END PEV-3	9A-50142200555
13*	HEAD, SEAL PEV-3	9A-50142200485
14*	O-RING, VITON #008	9A-50142200079
15*	HOUSING, PEV-3 SEAL TIP	9A-50142200551
16	SPRING, PEV-3	9A-50142200497
17*	O-RING, VITON #019	9A-50142200462
18	CAP, END PEV-3	9A-50142200509
	PEV-3 REPAIR KIT	9A-50142151248

*Запасные части, поставляющиеся только в составе ремонтного комплекта PEV-3
P/N: 9A-5014215248

Извлекающее устройство А3

Извлекающее устройство А3 (до 22")

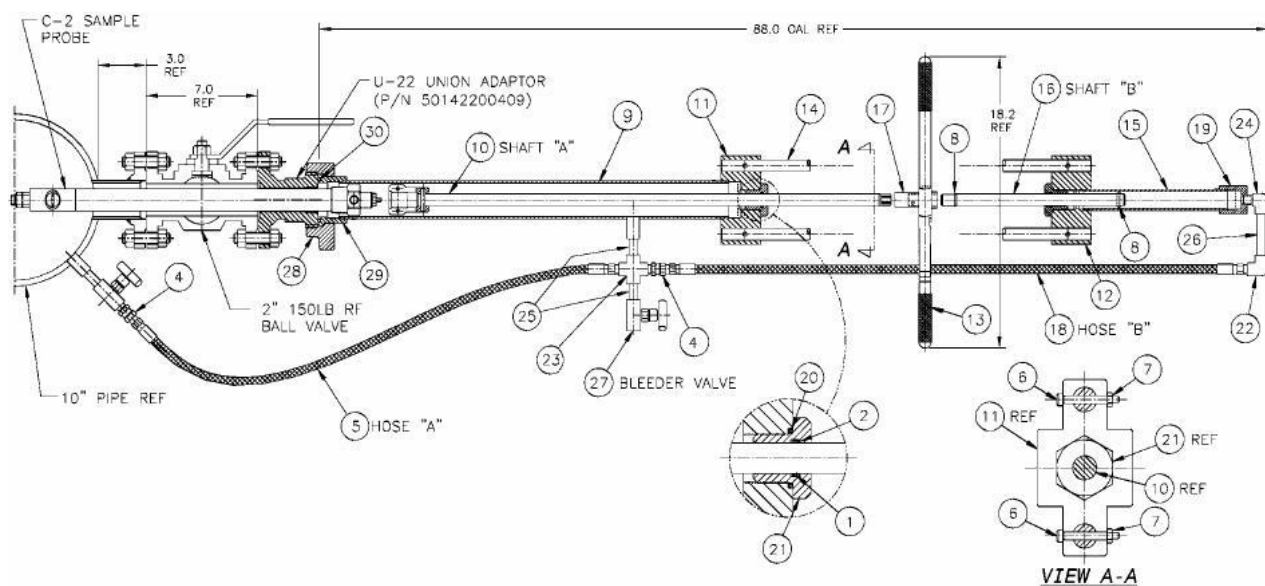
Описание	Парт номер
A3 RETRIEVER, UP TO 22" PROBE EXT MAX	9A-50132150310

Запасные части для извлекающего устройства А3

№	Описание	Парт номер
A	A-3 RETREIVER SEAL KIT	9A-50142151042
1	O-RING, VITON V1 2-116	9A-0001-1019R
2	RING, BACK-UP #28782-14	9A-50142200397
3	RING, RETAINING F/RETR SHAFT	9A-50142200398
4	ADAPT, SWIVEL F/Q.D. 0107-4-4	9A-50142200399
5	HOSE, RETR 1/4 MNPT X 46 LG	9A-50142200400
6	SCREW, SHOULDER SOC HD 10-24 X 1 1/4 LG	9A-50142200410
7	NUT, HEX #10-24	9A-50142200411
8	PIN, ROLL 1/4 X 7/8	9A-50142200412
9	HOUSING, RETRIEVER ASSY	9A-50142200419
10	SOCKET & SHAFT, ASSEMBLY RETR	9A-50142200418
11	SUPPORT, RETR FRONT MACH	9A-50142200420
12	REAR SUPPORT, A-3 RETRIEVER	9A-50142200421
13	RETRIEVER RATCHET HANDLE	9A-50142200425
14	ROD, RETR SUPPORT	9A-50142200429
15	BALANCE, RETR HOUSING	9A-50142200430
16	BALANCE, RETR SHAFT	9A-50142200431
17	SOCKET, RATCHET 542OH	9A-50142207068
18	HOSE, RETR 1/4 MNPT X 64 LG	9A-50142207155
19	CAP, RETR END	9A-50142207596
20	O-RING, VITON #217	9A-50142208022
21	BEARING, BRASS F/RETR	9A-50142208034
22	ELL, HYDRAULIC 1/4	9A-50142300032
23	CROSS, 1/4IN CAD	9A-50142300192
24	ELL, ST 1/4 HYDRALIC 4-4SE-S	9A-50142300252
25	NIPPLE, 1/4 X 1 1/2 FS	9A-50142300622
26	NIPPLE, 1/4 X 3 FS	9A-50142300625
27	VALVE, NEEDLE N5512 1/4 FFG 1940	9A-66210715512
28	NUT, UNION YALE SUB MODIFIED	9A-50142200403
29	UNION YALE SUB MODIFIED	9A-50142200404
30	O-RING, VITON #332	9A-50142200401

Извлекающее устройство А3 (до 30")

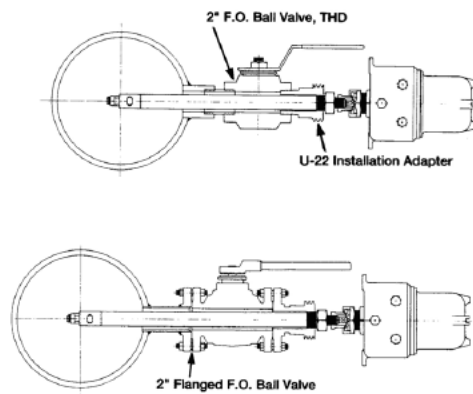
Описание	Парт номер
A3 RETRIEVER, UP TO 30" PROBE EXT MAX	9A-50132150312



Запасные части для извлекающего устройства А3

№	Описание	Парт номер
A	A-3 RETREIVER SEAL KIT	9A-50142151042
1	O-RING, VITON V1 2-116	9A-0001-1019R
2	RING, BACK-UP #28782-14	9A-50142200397
3	RING, RETAINING F/RETR SHAFT	9A-50142200398
4	ADAPT, SWIVEL F/Q.D. 0107-4-4	9A-50142200399
5	HOSE, RETR 1/4 MNPT X 64 LG	9A-50142207155
6	SCREW, SHOULDER SOC HD 10-24 X 1 1/4 LG	9A-50142200410
7	NUT, HEX #10-24	9A-50142200411
8	PIN, ROLL 1/4 X 7/8	9A-50142200412
9	HOUSING, RETRIEVER ASSY	9A-50142200451
10	SOCKET & SHAFT, ASSEMBLY RETR	9A-50142200449
11	SUPPORT, RETR FRONT MACH	9A-50142200420
12	REAR SUPPORT, A-3 RETRIEVER	9A-50142200421
13	RETRIEVER RATCHET HANDLE	9A-50142200425
14	ROD, RETR SUPPORT	9A-50142200452
15	BALANCE, RETR HOUSING	9A-50142200453
16	BALANCE, RETR SHAFT	9A-50142200454
17	SOCKET, RATCHET 5420H	9A-50142207068
18	HOSE, RETR 1/4 MNPT X 84 LG	9A-50142207160
19	CAP, RETR END	9A-50142207596
20	O-RING, VITON #217	9A-50142208022
21	BEARING, BRASS F/RETR	9A-50142208034
22	ELL, HYDRAULIC 1/4	9A-50142300032
23	CROSS, 1/4IN CAD	9A-50142300192
24	ELL, ST 1/4 HYDRALIC 4-4SE-S	9A-50142300252
25	NIPPLE, 1/4 X 1 1/2 FS	9A-50142300622
26	NIPPLE, 1/4 X 3 FS	9A-50142300625
27	VALVE, NEEDLE N5512 1/4 FFG 1940	9A-66210715512
28	NUT, UNION YALE SUB MODIFIED	9A-50142200403
29	UNION YALE SUB MODIFIED	9A-50142200404
30	O-RING, VITON #332	9A-50142200401

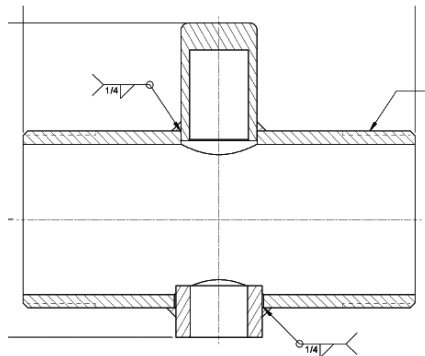
Переходник U-22 для использования извлекающего устройства A3



№	Описание	Парт номер
A	U-22 UNION ADAPTER	9A-50132200409
B	U-22 UNION ADAPTER WITH 2" 150# RF FLG	9A-50132200408
C	U-22 UNION ADAPTER WITH 2" 300# RF FLG	9A-50132200407
D	U-22 UNION ADAPTER WITH 2" 600# RF FLG	9A-50132200406
E	U-32 UNION ADAPTER WITH 3" 150# RF FLG	9A-50132200414
F	U-32 UNION ADAPTER WITH 3" 300# RF FLG	9A-50132200413

Линейный переходник LA-22

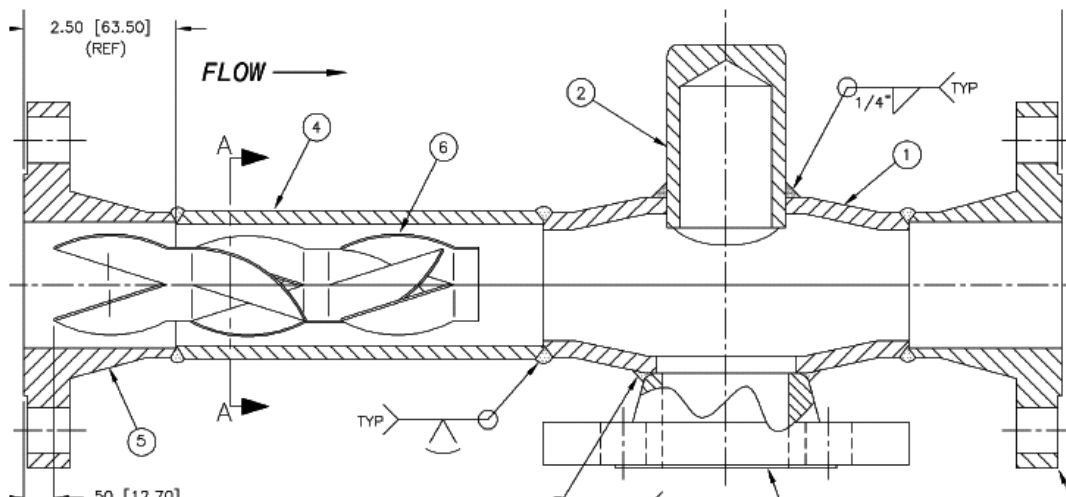
Линейный переходник LA-22 без статического смесителя



Муфта может иметь резьбу, как показано для невыдвижных зондов, или фланцевую для выкатных зондов.

Описание	Парт номер
LA-22 LINE ADAPTER THREADED ENDS - 2" NPT	9A-50132150905
LA-32 LINE ADAPTER THREADED ENDS - 3" NPT	9A-50132150280
LA-42 LINE ADAPTER THREADED ENDS - 4" NPT	9A-50132150915
LA-22 LINE ADAPTER, BUTT WELD ENDS, 2" THREADED COUPLING	9A-50131006701
LA-22 LINE ADAPTER, 2" 150#RF WN, CS	9A-50132150913
LA-22 LINE ADAPTER, 2" 600RF WN, CS	9A-50132150921
LA-32 LINE ADAPTER, BUTT WELD ENDS, 3" SCH80, THREADED COUPLING	9A-50132150285
LA-32 LINE ADAPTER, 3" 150RFSO, THREADED COUPLING	9A-50132150290
LA-42 LINE ADAPTER, BUTT WELD ENDS, 4" SCH80, THREADED COUPLING	9A-50132500031
LA-42 LINE ADAPTER, 4" 150RFWN, 2" 150RFWN COUPLING	9A-50132150916

Линейный переходник LA-22 со статическим смесителем



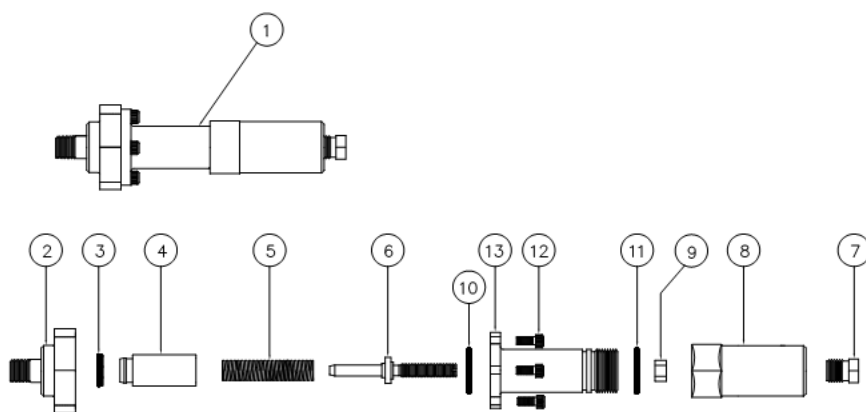
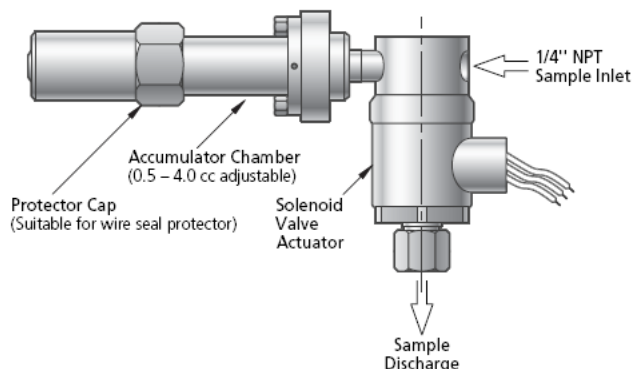
Муфта может быть фланцевой, как показано для съемных зондов, или резьбовой для невыдвижных зондов.

Описание	Парт номер
LA-22 LINE ADAPTER, 2", 150RFWN, STATIC MIXER, THREADED COUPLING	9A-50131987701
LA-22 LINE ADAPTER, 2", 150RFWN, STATIC MIXER, FLANGED COUPLING	9A-50130208901
LA-22 LINE ADAPTER, 2", 300RFWN, STATIC MIXER, THREADED COUPLING	9A-50132325201
LA-22 LINE ADAPTER, 2", 600RFWN, STATIC MIXER, THREADED COUPLING, 24" FACE TO FACE	9A-50136000008
LA-22 LINE ADAPTER, 2", 600RFWN, STATIC MIXER, THREADED COUPLING, 17" FACE TO FACE	9A-50131987703

Пробоотборник серии CS

Пробоотборники серии CS

Описание	Парт номер
CS SAMPLER 24VDC (150 PSI - MAX)	9A-50098510003
CS SAMPLER 24VDC HIGH PRESS (500 PSI - MAX)	9A-50098510006



Запасные части для пробоотборников серии CS

№	Описание	Парт номер
1	CS SAMPLE PUMP	9A-50098510060
2	BODY, CS SAMPLER	9A-50411002109
3	SEAL, POLYPAK, 3/4 X 1/2 X 1/8 CS, VITON	9A-50108500120
4	PISTON, CS SAMPLE PUMP	9A-50108500088
5	SPRING, ACCUMULATOR MMS-1	9A-50108500022
6	SCREW, ADJUSTMENT CS 316 SS	9A-50411002113
7	PLUG, HEX 1/4IN SS	9A-50142381644
8	CAP, ACCUMULATOR CS-2 316 SS	9A-50411002110
9	NUT, 5/16-24 HEX, 316 SS	9A-50142310105
10	O-RING, VITON #019	9A-50142200462
11	O-RING, VITON #020 70 DURO	9A-50108500097
12	CAP SCR,SOC,10-32 X 3/4,ST	9A-0220-0009J
13	ACCUMULATOR, CS SAMPLE PUMP	9A-50108500136
	VALVE, SOLENOID 3 WAY NC CS-1 24VDC	9A-50108510005
	VALVE, SOLENOID 3 WAY NC CS-1 24VDC HP	9A-50108510006

Представительство SENSIA Measurement в России и странах СНГ

<https://www.sensiaglobal.com>

Барузин Владимир Владимирович – Региональный директор SENSIA Measurement

Тел.: +7 495 935-8200 доб. 6020964

Моб.: +7 985 226-9610

VBaruzin@sensiaglobal.com

ООО «СпецЭлектоПривод» – представитель SENSIA Measurement в России

www.sep.systems

Струтц Дмитрий Евгеньевич – Генеральный директор

Тел.: +7 985 999-6248

dmitry.strootz@gmail.com